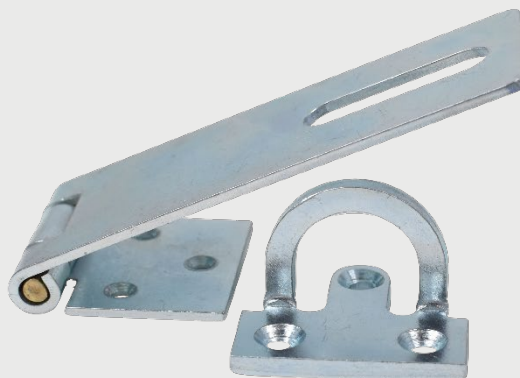


Hængelåsoverfald

100x38 mm, Elforzinket

Hængelåsoverfald til aflåsning af døre, porte, havelåger, kasser eller lignende.

Varenummer:	15603
EAN-nummer	5704314156037
DB-nummer:	-



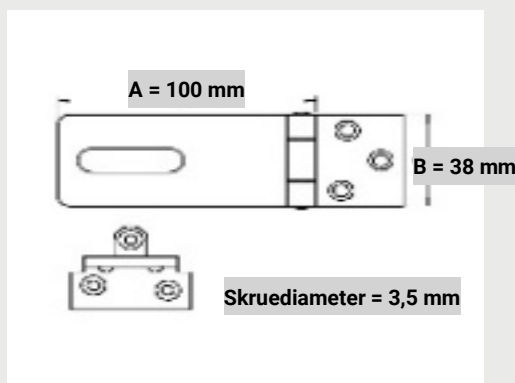
Specifikationer

Materiale	Stål
Overflade	Elforzinket
Forpakning	Pose/stk.
Dimensioner	L100 x B38 mm
Nettovægt	117 g
Bruttovægt	115 g
Garanti	2 års reklamationsret
Brand/serie	-

Yderligere informationer

Kan vaskes med en mild sæbeopløsning bestående af opvaskemiddel og vand. Skyl med rent vand og tør efter med en tør klud. Brug aldrig skurepulver, ståluld eller lignende produkter, da de ridser hængelåsoverfaldets overflade.

Der er ingen miljörisiko ved benyttelse af produktet ligesom der ingen risiko for brand er.



Godkendelser og mærkninger

Dette produkt har ingen godkendelser eller mærkninger.

Har du brug for hjælp?

Kontakt os her:

Telefon: +45 46 94 90 08

E-mail: salg@jasaco.dk

Hjemmeside: www.jasaco.dk

Vores adresse:

Marøgelhøj 17
DK-8520 Lystrup

